

## Ръководство за потребителя на серия BC104-4



Този термостат за вентилаторни конвектори се използва широко във всички търговски и жилищни сгради за управление на стайната температура, като с коректното регулиране осигурява комфортна среда и има ефект на пестене на енергия и намаляване на консумацията на енергия с до 30%.

### Приложение:

Този универсален термостат работи с:

- 2-тръбни/4-тръбни вентилаторни конвектори
- Вентилатори с три скорости
- Вентили за включване/изключване
- Таймер/програмируем
- Комуникация по Modbus (само за моделите с M в името)
- Сух контакт за прозорец или врата, държач за хотелска карта (като опция)

### Спецификация

- Електрозахранване: 220VAC±10%, 50/60 Hz
- Диапазон на настройка на температурата: 5-35°C
- Точност на температурата: ± 0,1°C
- Точност на регулиране на температурата: ± 0,5°C
- Тип на вентилатора: Вентилатор с три скорости
- Номиналната стойност на релето: 5A
- Управление на вентилите: до 2 бр. вентили за включване/изключване
- Тип на отдалечения сензор: NTC10K, B=3950
- Комуникация: Modbus 4800,9600,19200 bps скорост на предаване
- Температура на съхранение: -20C~60C, Работна температура: 0~50°C
- Максимална влажност: 5~95%
- Консумирана мощност: <2W
- Степен на защита: IP30
- Тип на инсталиране: скрит монтаж, Разстояние на отворите: 60 mm
- Размери: B86 x Ш86 x Д13 mm

### Ръководство за потребителя:

☰ Меню; ✓ Потвърждаване или Включване/изключване; ▬ Намаляване; + Увеличаване

**Включване/изключване:** Натиснете бутона за захранването ✓, за да включите и изключите термостата.

**Регулиране на температурата:** Натиснете "▬", за да намалите температурата или "+", за да увеличите температурата.

**Режим:** Натиснете "☰" и след това натиснете "▬ +", за да смените режима между Cool (охлаждане) ❄, Heat (отопление) ☀, натиснете ✓, за да потвърдите или изчакайте 10 секунди

**Вентилатор** Натиснете "☰" два пъти, за да промените скоростта на вентилатора, натиснете ✓ или изчакайте 10 секунди, за да потвърдите. Auto Low-speed (автоматична ниска скорост), ако разликата между стайната температура и зададената стойност надвишава 1°C, Auto Med-speed (автоматична средна скорост), когато надвишава 2°C, Auto Hi-speed (автоматична висока скорост), когато надвишава 3°C.

### Часовник

Включете термостата, натиснете "☰" 4 пъти, докато иконата за дата започне да мига

- натиснете "▬ +", за да промените и настроите седмицата
- натиснете отново "☰" и използвайте "▬ +", за да промените часа
- натиснете отново "☰" и използвайте "▬ +", за да промените минутите
- натиснете ✓, за да потвърдите или изчакайте 10 секунди

### Програмируеми

Включете термостата, натиснете "☰" 7 пъти, за да влезете в програмируемите настройки

- № 1 (събитие 1) и дисплей "MON" (понеделник)
- Натиснете "☰" и използвайте "▬ +", за да промените началния час
- натиснете отново "☰" и използвайте "▬ +", за да промените минутите
- натиснете отново "☰" и използвайте "▬ +", за да промените зададената температура
- Натиснете "☰", за да редактирате стойността на друга дата и други събития
- Натиснете бутона ✓, за да запазите и да излезете.

**\*Имайте предвид:** когато графикът е зададен като Weekday/weekend (делничен ден/уикенд (Функция 03= 52), в приложението работят само настройките за понеделник и събота, **Monday** (понеделник) означава график за делничен ден; **Saturday** (събота) означава график за почивните дни.

### Функция Hold (поддържане)

Функцията hold (поддържане) ще поддържа зададената температура при зададените стойности, като ще отмени програмируемата функция през цялото време.

**Активиране на функцията за задържане:** задръжте и натиснете ☰, докато видите, че текстът hold се показва в горния десен ъгъл.

**Деактивиране на функцията за задържане:** задръжте и натиснете ☰, докато видите, че текстът hold изчезне от горния десен ъгъл.

### Заклучване на бутоните

Задръжте и натиснете бутоните + и - за 10 секунди, за да заключите/отключите бутоните (само когато е активирана функцията за заключване на бутоните)

### Настройка Holiday (почивни дни)

Натиснете бутона ☰ три пъти, докато на екрана се покаже икона "самолет", натиснете - или +, за да настроите функцията за почивните дни на стойност 28 C в режим на охлаждане, така че термостатът ще поддържа 28 C в продължение на 5 дни

### Задаване на параметри:

Натиснете бутона ✓, за да изключите термостата

Натиснете и задръжте бутона ☰ за 7 секунди, докато на екрана се покажат две големи цифри. Средната голяма цифра е настройката на функцията, малката цифра в горния десен ъгъл е номерът на функцията, можете да натиснете бутона ☰, за да изберете функциите, и да натиснете бутоните - или +, за да регулирате настройките на всяка функция. В долната таблица са дадени подробностите за настройките на списъка с конфигурации.

1	Тип на системата	02: Система с 2 тръби (по подразбиране) 04: Система с 4 тръби FF: Система с демпфери
2	Режим на работа на вентилатора	достигане на зададената температура (по подразбиране) постоянно
3	Състояние при възстановяване на захранването	1: Запазване на последно зададените настройки (по подразбиране) 2: Изключено, когато захранването бъде възстановено 3: Включено, когато захранването бъде възстановено
4	Заклучване на бутоните	ИЗКЛЮЧЕНО (OFF): Без заключване на бутоните 2: Заклучване на всички бутони с изключение на функцията за включване/изключване 3: Заклучване на всички функции (по подразбиране)
5	Планиране	ИЗКЛЮЧЕНО (OFF): Непрограмируеми 52: Делничен ден/уикенд 7: 7 дни (по подразбиране)
6	Формат на температурата	C: Целзий (по подразбиране) F: Фаренхайт
7	Диференциация	0 - 20 градуса 1 - (по подразбиране)
8	Задаване на минимална температура	0- 0-99 градуса, 5C (по подразбиране)
9	Задаване на максимална температура	1- 0-99 градуса, 35C (по подразбиране)
10	Нощен режим	On (включено) - активиран Off (изключено) - деактивиран (по подразбиране)
11	Температура за размразяване:	Изключен: Без размразяване (по подразбиране) 5 - 63 градуса
12	Не е приложимо	Не е приложимо
13	Не е приложимо	Не е приложимо
14	Синхронизиране на часовника	На: Синхронизиране на часа по интернет (само при версия с WI-FI ) ИЗКЛЮЧЕНО (OFF): Без синхронизиране на часа
15	Не е приложимо	Не е приложимо
16	Режим на работа на вентилатора	00- в режим на отопление вентилаторът не работи 01- вентилаторът работи както в режим на отопление, така и в режим на охлаждане (по подразбиране)
17	Не е приложимо	Не е приложимо
18	Не е приложимо	Не е приложимо
19	Вътрешна температура Калибриране на сензора	-5,0 до 5,0 градуса 0,0 (по подразбиране)
20	Не е приложимо	Не е приложимо
21	Не е приложимо	Не е приложимо
22	Не е приложимо	Не е приложимо
r	Нулиране на фабричните настройки	On (Включено): възстановяване на фабричните настройки Off (Изключено): деактивира нулирането на фабричните настройки
	Версия на фърмуера	Номер на версията:

### Таблица с обяснения:

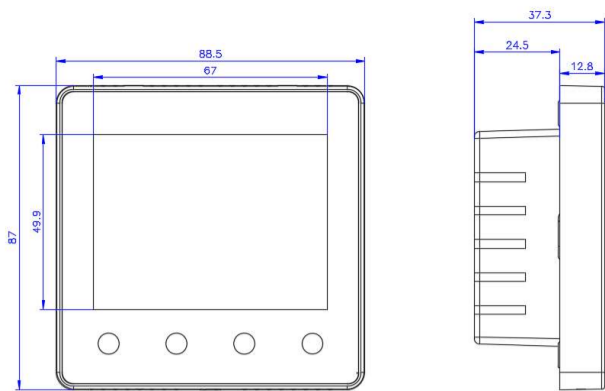
**1 - Избираем тип система:** управление на 2/4-тръбни вентилаторни конвектори или система с демпфер

**3 - Състояние при възстановяване на захранването:** при прекъсване на електрическото захранване и възстановяване на захранването, термостатът може да следва три линии: 1: запазване на първоначалното състояние на системата преди прекъсването на електрозахранването. 3: поддържа системата изключена; 2: включва системата автоматично

**4 - Управление на вентилатора:** когато температурата в помещението достигне зададената стойност, можете да настроите вентилатора да спре да работи или да работи непрекъснато

**10 - Режим Sleep (сън)** Тази функция е налична само при "Evening (event 4) (Вечер (събитие 4)) в режим на програмиране, което означава намаляване на зададената стойност с 1C на всеки час през нощта, максималната стойност е 4C през нощта

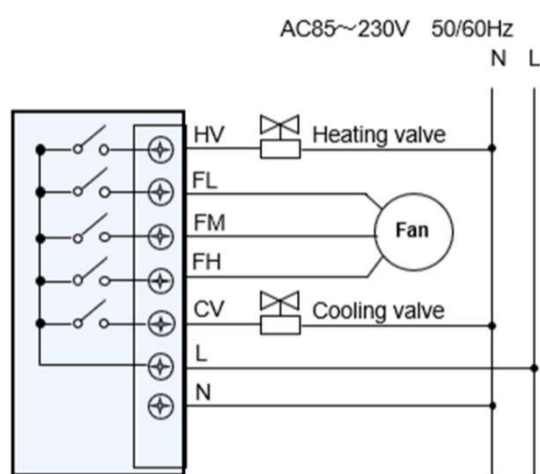
### Размери:



### Електрическа схема

Номер на модела с: 4: 2/4 тръби;

D: Сух контакт и външен сензор; M: Modbus



### BC104-4

2 тръби: CV : Вентил за  
охлаждане/отопление

4 тръби: CV : Вентил за охлаждане  
HV: Вентил за отопление